



**ДИАПРОЕКТОР**

**СВЕТ**

МОСГОРИСПОЛКОМ  
Управление металлообрабатывающей  
промышленности



**ОЗМЗ**

113035, г. Москва,  
Пятницкая, 16

**ИНСТРУКЦИЯ**



## ОБЩИЕ УКАЗАНИЯ

При покупке аппарата требуйте проверки его работоспособности, комплектности и отметки в паспорте о продаже его магазином.

Перед включением аппарата, внимательно ознакомьтесь с настоящей инструкцией.

Диапроекторы выпускаются подготовленными для включения в электросеть 220 В. Диапроектор ДМ-4Т можно переключить на напряжение 127 В, для чего необходимо предохранитель переставить в положение «127 В».

Режим работы диапроектора ДМ-4 — продолжительный, диапроекторов ДМ-4Т и ДМ-4М — кратковременный с длительностью периода включения 45 минут и периода охлаждения не менее 15 минут.

Во избежание оплавления эмульсии и других тепловых повреждений пленки непрерывная демонстрация одного кадра не должна превышать 5 минут.

## ТЕХНИЧЕСКИЕ ДАННЫЕ

	Модель диапроектора		
	ДМ-4М	ДМ-4	ДМ-4Т
Ширина пленки в мм		35	
Размер кадра в мм		18×24 и 24×36	
Размер рамок для диапозитивов в мм		50×50	
Проекционный объектив:			
— фокусное расстояние в мм		78	
— относительное отверстие		1:2,8	
Проекционная лампа:			
— тип		К-220-100 или К-127-100	К-12-90
— мощность в ваттах	100	100	90
Световой поток при кадре 24×36 мм, люмен, не менее	100	100	160
Габаритные размеры в мм, не более	85× ×140× ×155		85×155×195
Масса аппаратов, кг, не более	1,6	2,3	2,7



## КОМПЛЕКТ ПОСТАВКИ

1. Диапроектор (с объективом и лампой) . . . — 1 шт.
2. Фильмовый канал с прижимной рамкой для кадра 24×36 мм . . . . . — 1 шт.
3. Прижимная рамка для кадра 18×24 мм . . . . . — 1 шт.
4. Рамка смены диапозитивов . . . . . — 1 шт.
5. Пластмассовые рамки для диапозитивов — 10 шт.
6. Лампа запасная . . . . . — 1 шт.
7. Колпачок лампы . . . . . — 1 шт.
8. Предохранитель запасной для диапроектора ДМ-4Т . . . . . — 1 шт.
9. Инструкция по эксплуатации . . . . . — 1 шт.
10. Коробка упаковочная . . . . . — 1 шт.

## НАЗНАЧЕНИЕ

Малогабаритные диапроекторы «Свет» моделей ДМ-4, ДМ-4Т и ДМ-4М предназначены для демонстрации диафильмов, рамочных диапозитивов и кадров на пленке в роликах.

Для уменьшения нагрева корпуса и линз конденсатора в диапроекторе модели ДМ-4 применено принудительное охлаждение.

Примечание: В продаже имеются приставки к диапроекторам «Свет» магазинного типа для одновременной загрузки и полуавтоматической смены диапозитивов.

## ПОДГОТОВКА К РАБОТЕ

Нажать на кнопку 1 (см. рис. 1 и 2) и повернуть корпус 2 вокруг горизонтальной оси до полного открытия аппарата. При этом передняя стенка 3 займет рабочее положение. Снять защитный колпачок объектива.

Проходной выключатель шнура должен быть выключен.

Вставить вилку шнура питания в штепсельную розетку электросети и включить аппарат.



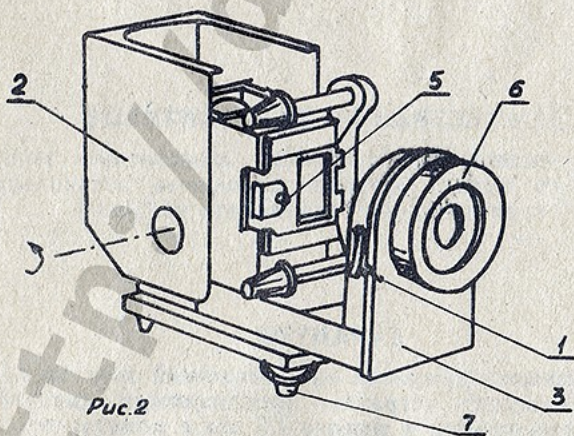
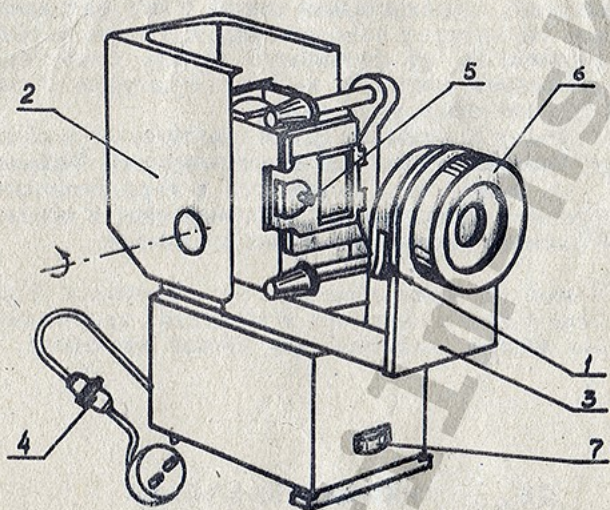


Рис. 2



## УСТАНОВКА ДИАФИЛЬМА В ФИЛЬМОВЫЙ КАНАЛ

Вставить конец диафильма под пластинчатую пружину катушки, предварительно снятой с оси фильмового канала. На катушку намотать фильм. Надеть катушку с фильмом на ось фильмового канала. Свободный конец диафильма закрепить на второй катушке. Установить на место прижимную рамку.

Конструкция прижимной рамки обеспечивает свободное передвижение пленки без ее повреждения. Фильмовый канал может быть установлен в горизонтальном и вертикальном положениях. Стопорный винт 5 обеспечивает надежное крепление фильмового канала.

Внимание! Разборка объектива не допускается. Удаление пыли с линз конденсора и объектива производится только мягкой салфеткой или мягкой кисточкой.

## ДЕМОНСТРАЦИЯ ДИАФИЛЬМА

Установить диапроектор на расстоянии 1,5—3,0 м от экрана. Регулировкой подъемного устройства 7 в диапроекторах ДМ-4 и ДМ-4Т и ножек подъема в диапроекторе ДМ-4М установить изображение на экране.

Поворотом объектива 6 произвести наводку на резкость. Замена кадра (перемещение диафильма) при демонстрации осуществляется поворотом катушки фильмового канала.

## ДЕМОНСТРАЦИЯ ДИАПОЗИТИВОВ

При демонстрации рамочных диапозитивов вместо фильмового канала следует установить специальную рамку, которая позволяет производить их смену.

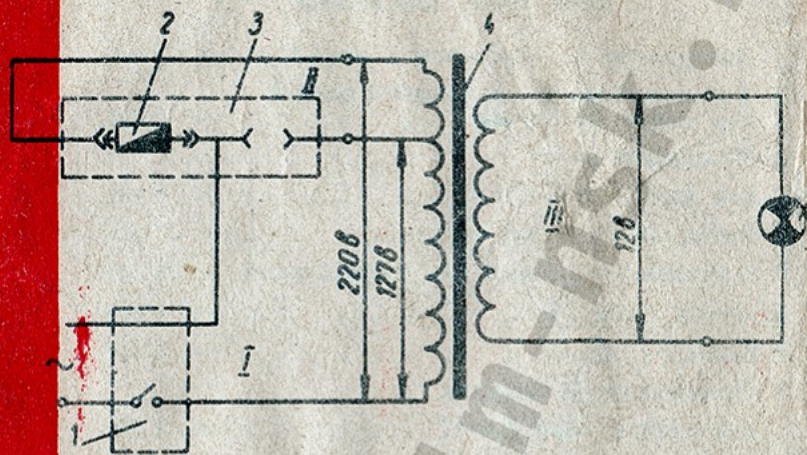
## ГАРАНТИЯ

Диапроектор рассчитан на многолетний срок службы. Завод бесплатно устраняет неисправности диапроектора, обнаруженные в течение 1,5 лет с момента продажи магазином, при условии нормальной его эксплуатации.

Гарантийный срок на лампы не распространяется.



# ЭЛЕКТРОСХЕМА ДМ-4Т



Позиция	Наименование, тип	Свойные данные
---------	-------------------	----------------

- |   |                                |             |
|---|--------------------------------|-------------|
| 1 | Проходной выключатель          |             |
| 2 | Предохранитель                 | 3а          |
| 3 | Панель переключения напряжения |             |
| 4 | Трансформатор                  | 100 ва      |
| 5 | Лампа проекционная К-12-90     | 12 в. 90 вт |

### ДАННЫЕ ТРАНСФОРМАТОРА

- I. Обмотка-провод ПЭВ-1 454 витка  $\varnothing$  0,47 мм.  
 II. Обмотка-провод ПЭВ-1 334 витка  $\varnothing$  0,35 мм.  
 III. Обмотка-провод ПЭВ-1 48 витков  $\varnothing$  1,56 мм.  
 Железо Ш 20 сечение сердечника 8 см<sup>2</sup>.

### ПАСПОРТ

Диапроектор № 80-07 соответствует требованиям технических условий.

Штамп ОТК, № 1

0780

Отметка о продаже:

Штамп магазина



Эта инструкция скачана с сайта  
<http://Diafilm-NSK.ru>

Сайт посвящён фильмоскопам и диафильмам - почти уже забытому развлечению детей СССР 60х-80х годов. На сайте представлены различные модели фильмоскопов и диапроекторов. Их подробное устройство, характеристики, достоинства и недостатки. Качественные сканы оригинальной документации - от простых фильмоскопов до автоматических Hi-end диапроекторов - с оптическими и электрическими схемами напомнят принципы использования и правила эксплуатации этих аппаратов. Есть форум, на котором можно обсудить околофильмоскопные темы или попросить совета в диагностике и ремонте.

Так же регулярно в продаже имеются:

- разные фильмоскопы и диапроекторы;
- диафильмы разной тематики для детей и взрослых;
- запасные лампы для фильмоскопов и диапроекторов;

