

ФИЛЬМОСКОП

РАДУГА

ПАСПОРТ-ИНСТРУКЦИЯ

1. Фильмоскоп проекционный «Радуга» предназначен для проектирования на экран диафильмов с размером кадра 18x24 мм.
2. Он дает наглядное представление о технике показа кино. Продуманное использование богатых возможностей фильмоскопа является важным средством воспитания детей.
3. Фильмоскоп рекомендуется для демонстрации диафильмов в детских садах, школах и в домашних условиях. Особенностью фильмоскопа «Радуга» является жестко закрепленный лентопротяжный механизм, благодаря которому обеспечивается плавное перемещение киноплёнки и стабильное положение изображения на экране.

Правила пользования

Протереть чистой мягкой тряпочкой линзы, детали лентопротяжного механизма (7) и переднюю часть щитка (11), куда сматывается пленка.

Конец пленки обрезать, как показано на рис. 2.

Включить фильмоскоп в электросеть напряжением 220 вольт.

Открыть крышку (6), вставить обрезанный конец киноплёнки в паз лентопротяжного механизма эмульсионной стороной к лампочке.

Вращением ручки лентопротяжного механизма по ходу часовой стрелки продвинуть пленку до кадрового окна.

Поворотом объектива (3) получить четкое изображение на экране, после чего фильмоскоп готов к использованию.

Для замены лампы (8) необходимо снять корпус (1), предварительно отвернув винт (5) и сместив корпус вперед. Корпус положить рядом с основанием (2) в перевернутом положении, не допуская обрыва проводов. Отпустить винт (4) из патрона (10). Взять новую лампу и произвести сборку в обратном порядке.

КОМПЛЕКТНОСТЬ

Фильмоскоп	— 1 шт.
Паспорт-инструкция	— 1 шт.
Лампочка А 6-21	— 1 шт.
Упаковочная коробка	— 1 шт.

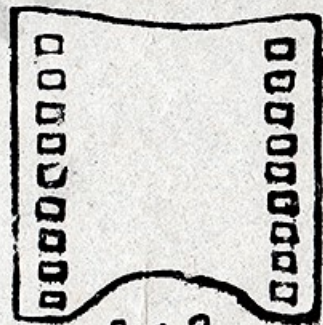
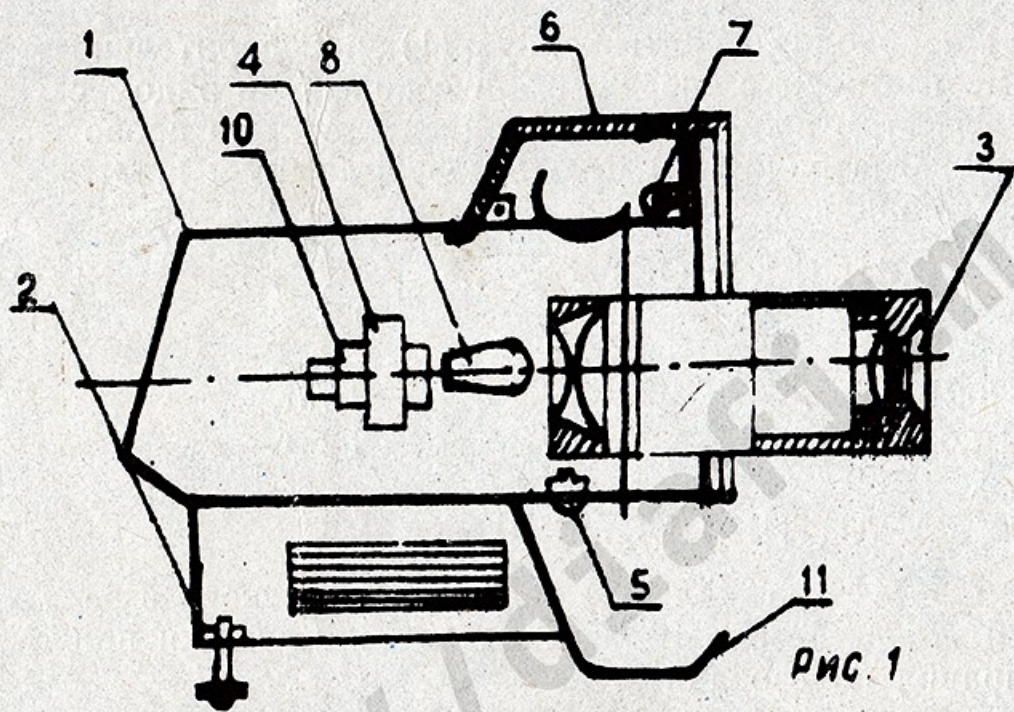
ГАРАНТИИ ПОСТАВЩИКА

Завод-изготовитель гарантирует нормальную работу фильмоскопа в соответствии с ОСТ 17-296-75 в течение 12 месяцев со дня продажи при условии соблюдения правил пользования.

101 82

Дата выпуска и штамп ОТК _____

Дата продажи _____





Эта инструкция скачана с сайта <http://Diafilm-NSK.ru>

Сайт посвящён фильмоскопам и диафильмам - почти уже забытому развлечению детей СССР 60х-80х годов. На сайте представлены различные модели фильмоскопов и диапроекторов. Их подробное устройство, характеристики, достоинства и недостатки. Качественные сканы оригинальной документации - от простых фильмоскопов до автоматических Hi-end диапроекторов - с оптическими и электрическими схемами напомнят принципы использования и правила эксплуатации этих аппаратов. Есть форум, на котором можно обсудить околофильмоскопные темы или попросить совета в диагностике и ремонте.

Так же регулярно в продаже имеются:

- разные фильмоскопы и диапроекторы;
- диафильмы разной тематики для детей и взрослых;
- запасные лампы для фильмоскопов и диапроекторов;

