



РУКОВОДСТВО
ПО ЭКСПЛУАТАЦИИ



ДИАПРОЕКТОР
со встроенным экраном

«ЭКРАН 3
УНИВЕРСАЛ»

В связи с постоянной работой по совершенствованию прибора в конструкцию могут быть внесены незначительные изменения, не отраженные в настоящем руководстве.

1. ОБЩИЕ УКАЗАНИЯ

Диaproектор «Экран 3 универсал» служит для просмотра диапозитивов в рамках и диафильмов на встроенный просветный или обычный отражающий экран. Прибор предназначен для фотолюбителей, лекторов, коллекционеров, научных работников. Его можно использовать в учебных заведениях, научных и других организациях, библиотеках, на выставках и т. п. (кроме детских учреждений).

Перед эксплуатацией диапроектора внимательно ознакомьтесь с настоящим руководством.

Покупая диапроектор, убедитесь в его исправности, проверьте комплектность, проследите, чтобы в гарантийном талоне был поставлен штамп магазина и сделана отметка о дате продажи. Проверьте соответствие заводского номера, поставленного на основании проектора, номеру в «Свидетельстве о приемке» и в талоне на гарантийный ремонт. При обнаружении неполадок, за исключением указанных в разделе «Возможные неисправности и способы их устранения», обращайтесь в специализированные мастерские по ремонту кинофототехники.

Внимание! Для предупреждения преждевременного выхода из строя электролампы не допускайте резких ударов и сотрясений диапроектора при включенной лампе. Открывайте и закрывайте экран-приставку и переставляйте блоки только при выключенной лампе.

2. ТЕХНИЧЕСКИЕ ДАННЫЕ

Размер встроенного просветного экрана, мм	250×250
Размер диапозитивных рамок по ГОСТ 17558—72	50×50
Номинальный размер кадров диафильмов, мм	18×24, 24×36
Диаммагазин	50
Тип проекционного объектива	ГОСТ 23215—78 «Триплет»
Фокусное расстояние, мм	78
Относительное отверстие	1:2,8
Увеличение на встроенный экран	7,5 ^x
Световой поток, лм	200
Смена диапозитивов	полуавтоматическая
Фокусирование объектива	ручное
Напряжение питания, В	220
Частота питающего напряжения, Гц	50
Потребляемая мощность, Вт	230
Габаритные размеры в упакованном виде, мм	335×470×225
Масса в упакованном виде, кг	6,8

3. КОМПЛЕКТ ПОСТАВКИ

Проектор с объективом, проекционной лампой и предохранителем	1
Крышка для объектива	1
Экран-приставка	1
Крышка входного зеркала экрана-приставки	1
Диапоставка	1
Диамагазин 50 ГОСТ 23215—78	2
Фильмоприставка с прижимными рамками 18×24 и 24×36	1
Лампа КГМ 220-230-200 ТУ 16-545.232--79	1
Предохранитель ПМ2	2
Руководство по эксплуатации	1
Укладочная коробка	1

4. ТРЕБОВАНИЯ БЕЗОПАСНОСТИ

Не оставляйте без внимания диапроектор, подключенный к электросети. Не снимайте крышку 3 (рис. 1) и не заменяйте лампу при включенном в сеть приборе. После непрерывной работы диапроектора в течение часа сделайте перерыв не менее 15 мин.

Не допускайте эксплуатации диапроектора в помещении с повышенной влажностью, а также вблизи заземленных металлических изделий (например радиаторов отопления) во избежание одновременного касания заземленных изделий и диапроектора.

Не используйте некалиброванные (самодельные) предохранители и предохранители с большим значением допустимого тока.

5. УСТРОЙСТВО ДИАПРОЕКТОРА

Диапроектор «Экран 3 универсал» — оптико-механический прибор, состоящий из функционально связанных между собой оптической, механической, электрической частей и органов управления (рис. 1...3).

Взаимодействие основных блоков

Три основных блока прибора: проектор, экран-приставка и диаприставка взаимодействуют между собой и с дополнительным устройством (фильмоприставкой). Это позволяет проецировать диапозитивы и диафильмы как на встроенный просветный экран, так и на обычный отражающий (рис. 4).

Устройство основных блоков

Проектор. Все основные узлы проектора укреплены на металлическом основании 1 (см. рис. 1). Для крепления фильмоприставки и ее поворота на основании проектора установлена посадочная поворотная рамка 3 (см. рис. 3). Снаружи проектор закрыт пластмассовым кожухом 2 (см. рис. 1), который крепится к основанию двумя винтами. На кожухе находится вентиляционная решетка, крышка 3 доступа к лампе, регулятор резкости 6, красная кнопка включения 5, черная кнопка 4 расфиксации диаприставки с проектором.

На основании проектора снизу имеются две регулируемые опоры 1 проектора (см. рис. 3) и предохранитель 2 в держателе.

Диапоставка имеет пластмассовое основание 14 (см. рис. 1), на котором укреплен механизм перемещения диапозитивов из диамагазина 13 в кадровое окно. К основанию крепится пластмассовый кожух 15, который является направляющим трактом диамагазина и толкателя 12. На кожухе расположен движок 11 смены направления движения диамагазина.

Экран-приставка имеет внутри систему зеркал 10...12 (рис. 5), предназначенную для излома оптической оси с целью уменьшения размеров экрана-приставки. Конструкция экрана-приставки обеспечивает трансформацию зеркал в удобное для хранения и транспортирования положение.

6. ПОДГОТОВКА К РАБОТЕ И РАБОТА ДИАПРОЕКТОРА

Соберите блоки диапроектора в желаемом варианте (см. рис. 4). Для этого снимите крышки с объектива проектора и входного отверстия экрана-приставки и установите прибор на столе (штативе) в удобном для работы положении.

При установке и снятии диапоставки выводите объектив в переднее положение за внутреннюю плоскость корпуса.

При работе с диапоставкой установите заполненный диапозитивами диамагазин 13 (см. рис. 1) на основание 14 так, чтобы его зубчатая рейка находилась снизу со стороны диапроектора и первый диапозитив совпадал с осью толкателя. Введите диапозитив в кадровое окно перемещением толкателя влево до упора. Дальнейшая смена диапозитивов осуществляется возвратно-поступательным движением толкателя. Направление перемещения диамагазина задается переключением движка 11.

Порядок операций при работе с приставкой:

- снимите с осей катушки и прижимную рамку;
- заведите конец пленки под прижимную пружину и намотайте пленку на катушку;
- закрепите свободный конец пленки на другой катушке;
- наденьте обе катушки на оси;
- зафиксируйте пленку прижимной рамкой соответственно формату кадра 24×36 или 18×24 мм. Фильмоприставку 18 установите в направляющие поворотной рамки 3 (см. рис. 3). При чередовании на пленке горизонтально и вертикально расположенных кадров поверните фильмоприставку в поворотной рамке на 90° .

Внимание! Правильному положению кадра на экране соответствует перевернутое изображение его эмульсией к объективу.

Для соединения экрана-приставки с проектором введите зацепы приставки в соответствующие углубления на корпусе проектора и, придерживая проектор, прижмите экран-приставку в нижней части до щелчка клавиши фиксации 3 (см. рис. 2). При работе с диапроектором на столе поднимите опоры 1 (см. рис. 3); диапроектор должен установиться на две ножки экрана-приставки. Выведите систему зеркал в рабочее положение. Для этого

нажмите кнопку раскрытия 1 (см. рис. 2) и раскройте заднюю стенку экрана-приставки, придерживая ее рукой.

Включите прибор в сеть и нажмите красную кнопку включения 5 (см. рис. 1). Установите резкое изображение на экране вращением регулятора 6.

Чтобы сложить экран-приставку, отведите ее заднюю стенку в сторону раскрытия и одновременно поднимите рычаг 2 (см. рис. 2). Закройте заднюю стенку экрана-приставки до щелчка. Для отсоединения экрана-приставки от проектора нажмите клавишу фиксации 3.

7. ТЕХНИЧЕСКОЕ ОБСЛУЖИВАНИЕ

Диaproектор требует бережного обращения. Следите за чистотой линз и зеркал, так как их загрязнение ухудшает качество изображения. Объектив можно протирать мягкой материей или ватой, слегка смоченными спиртом-ректификатом или эфиром. Разбирать объектив запрещается. Оптику конденсора и первое зеркало экрана-приставки очищайте воздухом из резиновой груши. Не протирайте пластмассовые части диапроектора спиртом, ацетоном и другими растворителями.

При замене проекционной лампы отключите проектор от сети и дайте остыть ей и деталям проектора 15...20 мин. Откройте крышку 3 (см. рис. 1), выньте лампу из ламподдержателя и вставьте новую.

При контроле положения лампы введите в диапроектор диафрагму для центрирования проекционной лампы. Диафрагма представляет собой пластинку размером 50×50 мм с отверстием в центре диаметром 2 мм (ее можно изготовить из черной бумаги). Закрыв объектив крышкой или листом белой бумаги, наблюдайте на них изображение нити накала. Чтобы добиться максимального светового потока и равномерного освещения экрана, выставьте нить накала лампы по центру освещенного круга покачиванием и перемещением лампы в ламподдержателе.

Для перемещения лампы вдоль оптической оси отключите прибор от сети и ослабьте винты крепления ламподдержателя. Пользуйтесь салфеткой, чтобы не оставлять на лампе отпечатков пальцев. Электрическая схема прибора показана на рис. 6.

8. ПРАВИЛА ХРАНЕНИЯ

Предохраняйте диапроектор от ударов, пыли, загрязнения, влаги. Перевозите его только в упаковке, оберегая от толчков и тряски. Храните прибор в сухом, проветриваемом помещении в упаковке или в специально отведенном месте. Объектив проектора и входное отверстие экрана-приставки должны быть закрыты крышками. Если диапроектор внесен в теплое помещение с холода, приступайте к работе с ним не ранее чем через два-три часа.

Внимание! Во избежание повреждения укладывайте приставку в коробку экраном внутрь.

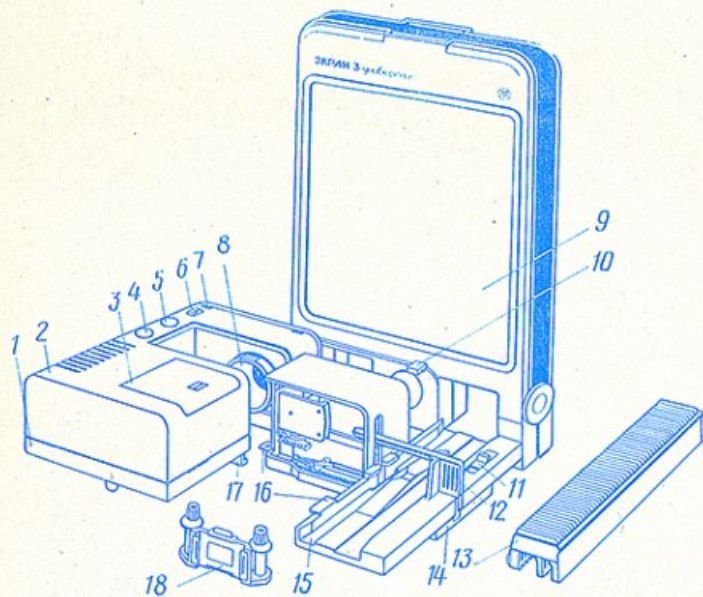


Рис. 1. Основные блоки и части диапроектора:

1 — основание проектора; 2 — кожух проектора; 3 — крышка доступа к лампе; 4 — кнопка фиксации диапривставки с проектором; 5 — кнопка включения; 6 — регулятор резкости; 7 — углубление для фиксатора экрана-приставки; 8 — объектив; 9 — экран; 10 — зацеп фиксатора экрана-приставки; 11 — движок смены направления движения диамагазина; 12 — толкатель; 13 — диамагазин; 14 — основание диапривставки; 15 — кожух диапривставки; 16 — фиксирующие выступы; 17 — направляющие проектора для диапривставки; 18 — фильмоприставка

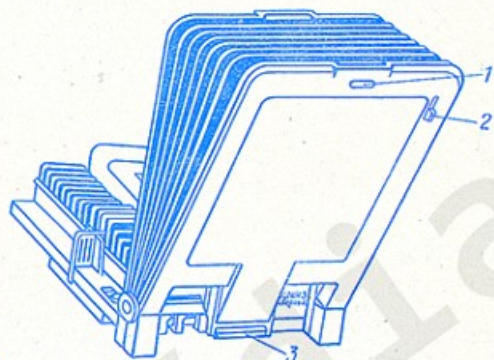


Рис. 2. Вид диапроектора со стороны экрана-приставки:

1 — кнопка раскрытия экрана-приставки; 2 — рычаг закрытия системы зеркал; 3 — клавиша фиксации экрана-приставки к проектору

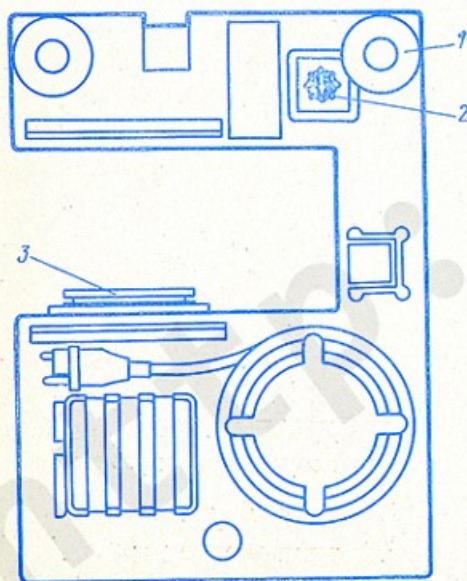


Рис. 3. Основание диапроектора:

1 — регулируемая опора проектора; 2 — предохранитель; 3 — поворотная рамка

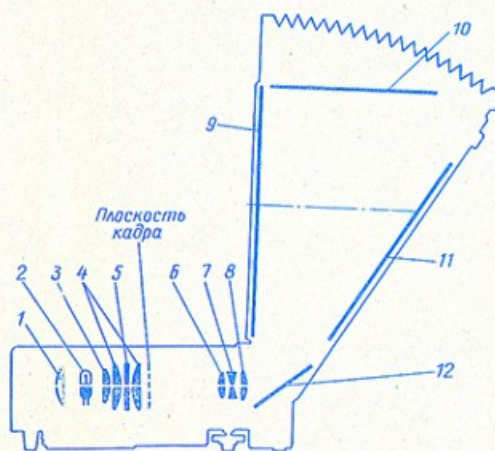


Рис. 5. Схема оптическая:

1 — отражатель; 2 — электролампа; 3, 4 — конденсор; 5 — теплофильтр; 6... 8 — объектив; 9 — просветный экран; 10... 12 — система зеркал

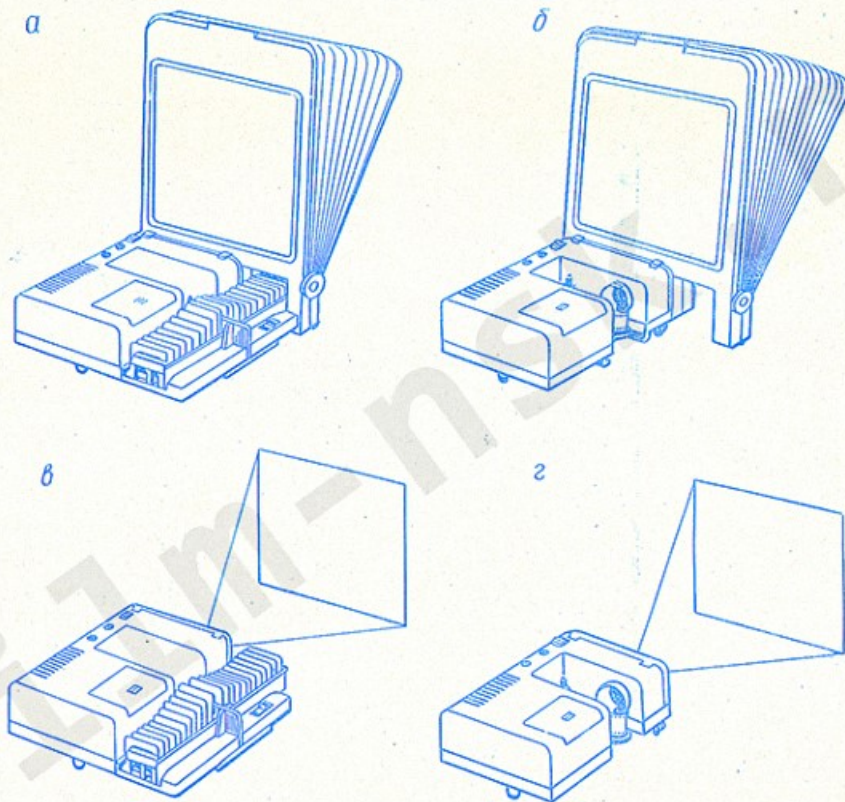


Рис. 4. Варианты эксплуатации диапроектора:

а — проектор с экраном-приставкой и диапривставкой обеспечивает проекцию диапозитивов на встроенный просветный экран; б — проектор с экраном-приставкой и фильмоприставкой обеспечивает проекцию диафильмов и пленок шириной 35 мм на встроенный просветный экран; в — проектор с диапривставкой обеспечивает проекцию диапозитивов на обычный отражающий экран; г — проектор с фильмоприставкой обеспечивает проекцию диафильмов и пленок на обычный отражающий экран

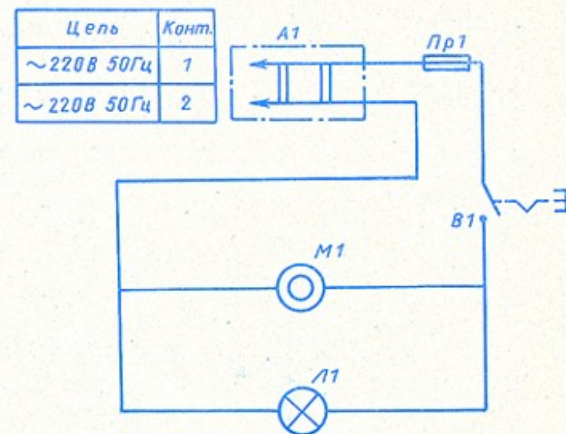


Рис. 6. Схема электрическая принципиальная:

М1 — электродвигатель вентилятора; Л1 — лампа проекционная; Пр1 — предохранитель; В1 — выключатель сетевой (кнопка); А1 — сетевой шнур

9. ВОЗМОЖНЫЕ НЕИСПРАВНОСТИ И СПОСОБЫ ИХ УСТРАНЕНИЯ

Неисправность, внешнее проявление	Вероятная причина	Способ устранения
При подключении к сети диапроектор не работает	Перегорел предохранитель	Замените предохранитель
При подключении к сети лампа не горит	Перегорела лампа	Замените лампу, как указано в разделе «Техническое обслуживание»
Люфт фильмоприставки	Отогнуты направляющие фильмоприставки	Подогните направляющие
Заклинивает механизм смены диапозитивов	1. Толкатель упирается в ребро ячейки неправильно установленного диамагазина 2. Грейфер упирается в перемычки между отверстиями неправильно установленного диамагазина 3. Неправильно уложены рамки в диамагазине	Установите правильно диамагазин, поправьте рамки
Диамагазин не перемещается в прямом направлении	Диамагазин упирается в корпус экрана-приставки	Нажмите клавишу 3 (см. рис. 2), сдвиньте экран-приставку от диамагазина, зафиксируйте клавишу
Неравномерное освещение экрана	Не отцентрирована лампа	Отцентрируйте лампу, как указано в разделе «Техническое обслуживание»

При обнаружении других неисправностей обращайтесь в мастерскую.

10. СВИДЕТЕЛЬСТВО О ПРИЕМКЕ

Диапроектор «Экран 3 универсал», заводской № 46060

соответствует ТУЗ-3.229—82 и признан годным для эксплуатации.

Дата выпуска август 1986 г.

Цена 110 руб.

Адрес для предъявления претензий по качеству:

620100, г. Свердловск, ул. Мичурина, 217, салон «Луч».

Контролер ОТК

М. п.

Штамп магазина

Дата продажи _____



_____ (подпись)

11. ГАРАНТИЙНЫЕ ОБЯЗАТЕЛЬСТВА

Гарантийный срок эксплуатации диапроектора — 18 месяцев со дня продажи через розничную торговую сеть. При отсутствии в руководстве по эксплуатации отметки торгующих организаций срок исчисляется с даты выпуска диапроектора. Гарантия на проекционные лампы и предохранители не распространяется.

Без предъявления руководства по эксплуатации, а также при нарушении сохранности пломб и неправильной эксплуатации диапроектора претензии к качеству не принимаются и гарантийный ремонт не производится.

Ремонтируйте диапроектор в мастерских, адреса которых указаны ниже. Информацию о других мастерских гарантийного ремонта можно получить в фотомагазинах.

Неисправный диапроектор заменяется через торговую сеть только по заключению ремонтной мастерской в соответствии с действующими правилами обмена. Стоимость пересылки неисправного прибора в одну из указанных ремонтных мастерских в период гарантийного срока оплачивается заводом-изготовителем.

Адреса ремонтных мастерских

101000, Москва, ул. Космонавтов, 8, мастерская № 92 (для жителей Москвы).

195248, Ленинград, Ириновский проспект, 58. Объединение Ленгорбыттехника «Сокол».

252035, г. Киев, ул. Урицкого, 1. Завод «Ремточмеханика».

480033, г. Алма-Ата, ул. Розыбакиева, 200. Объединение «Металлобытремонт».

620100, г. Свердловск, ул. Мичурина, 217. Салон «Луч» (только гарантийный ремонт).

620086, г. Свердловск, ул. Радищева, 55. Объединение «Свердлоблбыттехника».

354000, г. Сочи, ул. Навагинская, 7. Оптико-механическое ателье.

Корешок талона № 3
на гарантийный ремонт диапроектора
«ЭКРАН 3 УНИВЕРСАЛ»

Изъят « _____ » 19 _____ г.
Механик *Амелье* (фамилия, подпись)

Линия отреза

Корешок талона № 2
на гарантийный ремонт диапроектора
«ЭКРАН 3 УНИВЕРСАЛ»

Изъят « _____ » 19 _____ г.
Механик *Амелье* (фамилия, подпись)

Линия отреза

Корешок талона № 1
на гарантийный ремонт диапроектора
«ЭКРАН 3 УНИВЕРСАЛ»

Изъят « _____ » 19 _____ г.
Механик *Амелье* (фамилия, подпись)

Линия отреза

Талон № 1

на гарантийный ремонт диапроектора
«ЭКРАН 3 УНИВЕРСАЛ»

Заводской № 46060

Продан магазином № _____
(наименование торгового предприятия)

Л. Амелье 19 86 г.

Штамп магазина _____
(подпись)

Владелец и его адрес _____

Подпись _____

Талон № 2

на гарантийный ремонт диапроектора
«ЭКРАН 3 УНИВЕРСАЛ»

Заводской № 46060

Продан магазином № _____
(наименование торгового предприятия)

Л. Амелье 19 86 г.

Штамп магазина _____
(подпись)

Владелец и его адрес _____

Подпись _____

Талон № 3

на гарантийный ремонт диапроектора
«ЭКРАН 3 УНИВЕРСАЛ»

Заводской № 46060

Продан магазином № _____
(наименование торгового предприятия)

Л. Амелье 19 86 г.

Штамп магазина _____
(подпись)

Владелец и его адрес _____

Подпись _____

Выполнены работы по устранению неисправностей:

(дата) *Механик ателье* _____ (подпись) *Владелец* _____ (подпись)

УТВЕРЖДАЮ

Зав. ателье _____
(наименование бытового предприятия)

Штамп ателье « _____ » _____ 19 _____ г.

(подпись)

Линия отреза

Корешок талона № 1
на гарантийный ремонт дианпроектора
«ЭКРАН 3 УНИВЕРСАЛ»

Изъят « _____ » _____ 19 _____ г.
Механик ателье _____
(фамилия, подпись)

Выполнены работы по устранению неисправностей:

(дата) *Механик ателье* _____ (подпись) *Владелец* _____ (подпись)

УТВЕРЖДАЮ

Зав. ателье _____
(наименование бытового предприятия)

Штамп ателье « _____ » _____ 19 _____ г.

(подпись)

Линия отреза

Корешок талона № 2
на гарантийный ремонт дианпроектора
«ЭКРАН 3 УНИВЕРСАЛ»

Изъят « _____ » _____ 19 _____ г.
Механик ателье _____
(фамилия, подпись)

Выполнены работы по устранению неисправностей:

(дата) *Механик ателье* _____ (подпись) *Владелец* _____ (подпись)

УТВЕРЖДАЮ

Зав. ателье _____
(наименование бытового предприятия)

Штамп ателье « _____ » _____ 19 _____ г.

(подпись)

Линия отреза

Корешок талона № 3
на гарантийный ремонт дианпроектора
«ЭКРАН 3 УНИВЕРСАЛ»

Изъят « _____ » _____ 19 _____ г.
Механик ателье _____
(фамилия, подпись)

<http://diafilm-nsk.ru>



Эта инструкция скачана с сайта <http://Diafilm-NSK.ru>

Сайт посвящён фильмоскопам и диафильмам - почти уже забытому развлечению детей СССР 60х-80х годов. На сайте представлены различные модели фильмоскопов и диапроекторов. Их подробное устройство, характеристики, достоинства и недостатки. Качественные сканы оригинальной документации - от простых фильмоскопов до автоматических Hi-end диапроекторов - с оптическими и электрическими схемами напомнят принципы использования и правила эксплуатации этих аппаратов. Есть форум, на котором можно обсудить околофильмоскопные темы или попросить совета в диагностике и ремонте.

Так же регулярно в продаже имеются:

- разные фильмоскопы и диапроекторы;
- диафильмы разной тематики для детей и взрослых;
- запасные лампы для фильмоскопов и диапроекторов;

